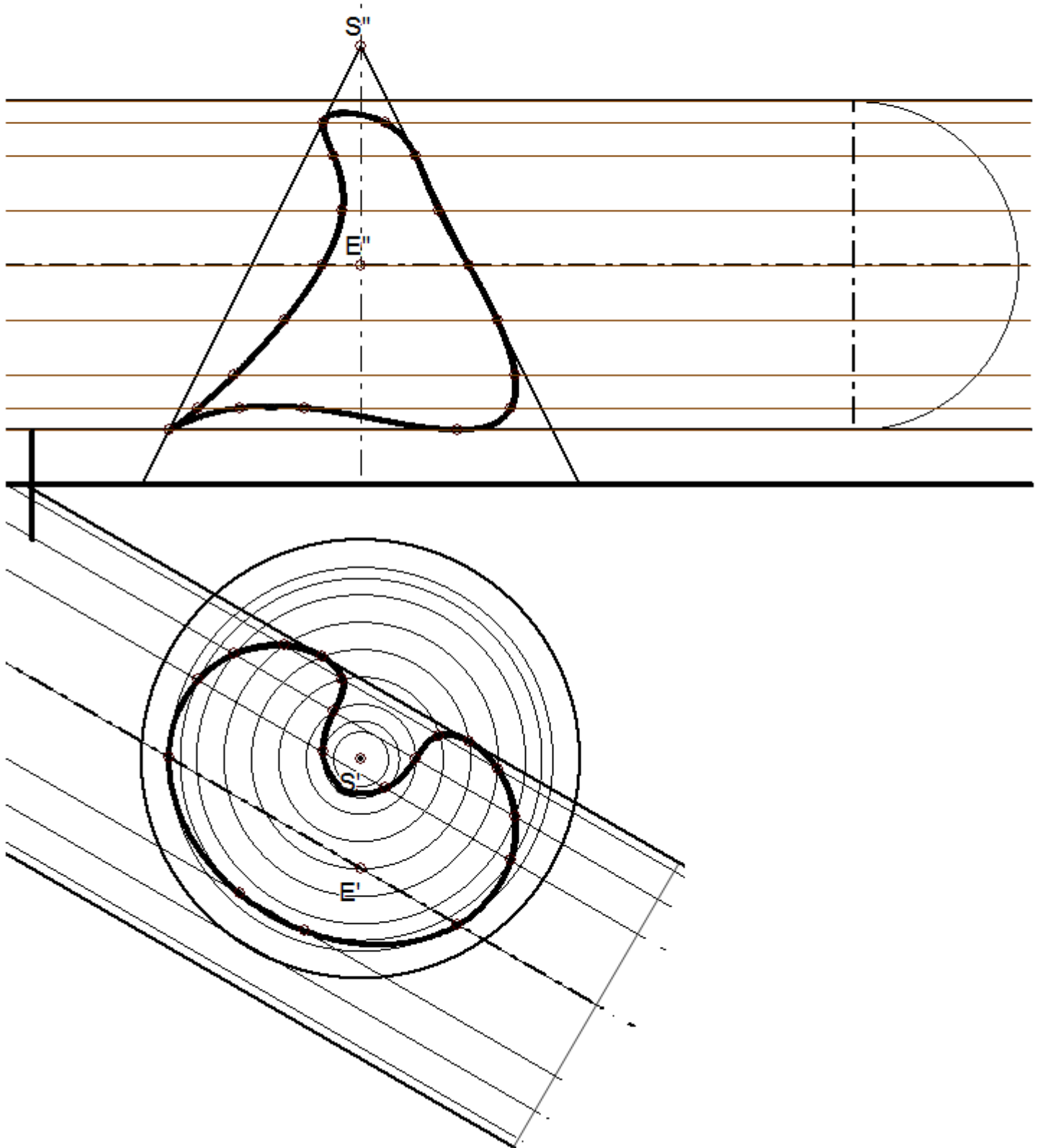


Midterm April 2016 No. 1

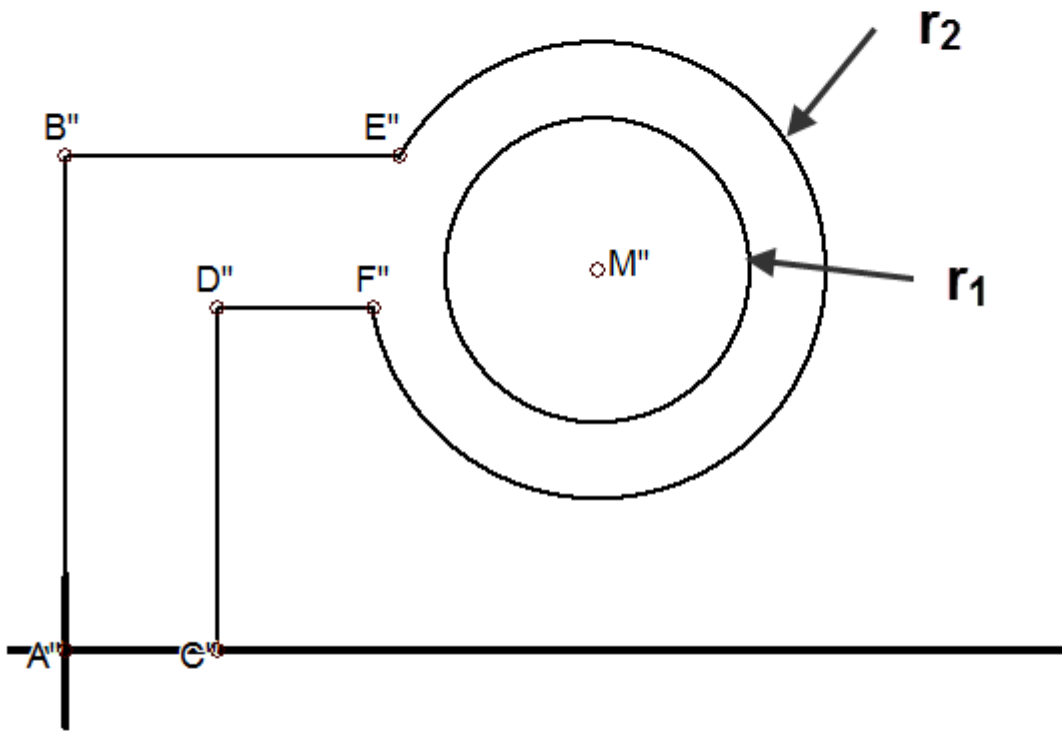
مثل منحنى تقاطع أسطوانة دائرية قائمة محورها أفقي يمر بالنقطة  $E(6,7,4)$  ويميل على  $\pi_2$  بالزاوية  $30^\circ$  ونصف قطرها  $r = 3 \text{ cm}$  مع مخروط دائري قائم رأسه  $S(6,5,8)$  وقاعدته في  $\pi_1$  دائرة نصف قطرها  $R=4 \text{ cm}$



**Midterm April 2016 No. 2**

مثل الظل الساقط على  $\pi_1$  و  $\pi_2$  للوحة إعلانية وجهية ممثلة بالشكل. إذا علم أن

$A(0,6,0), B(0,6,6.5), C(2,6,0), D(2,6,4.5), M(7,6,5), r_1=2\text{ cm}, r_2=3\text{ cm}$



**Midterm April 2016 No. 2**

مثل الظل الساقط على  $\pi_1$  و  $\pi_2$  للوحة إعلانية وجهية ممثلة بالشكل. إذا علم أن

$A(0,6,0), B(0,6,6.5), C(2,6,0), D(2,6,4.5), M(7,6,5), r_1=2\text{ cm}, r_2=3\text{ cm}$

